

1) Preparazione dell'installazione

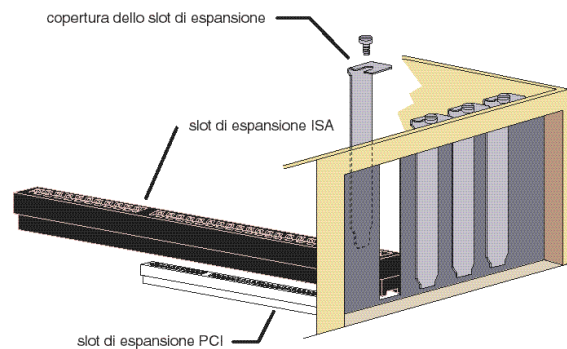
NOTA: Prima di iniziare è consigliabile disinstallare gli altri modem connessi al sistema. Sulla barra delle applicazioni di Windows fare clic su **Avvio**, selezionare **Impostazioni** e quindi **Pannello di controllo**. Fare doppio clic su **Modem** per vedere se precedentemente sono stati installati altri modem sul sistema. Per ulteriori informazioni fare riferimento alla documentazione fornita con il modem. Se si dispone già di un modem U.S. Robotics, consultare il capitolo dedicato alla disinstallazione nel relativo manuale.

Annotare il numero di serie del modem nella casella sottostante. Il numero di serie è riportato sull'etichetta bianca con il codice a barre che si trova sia sul modem stesso, sia sulla confezione.

Chiudere Windows. Spegnerne il computer e tutte le periferiche. Staccare la spina del computer e rimuovere la copertura del cabinet.

ATTENZIONE: Per evitare scosse elettriche, assicurarsi che il computer e tutte le periferiche siano spente e che le relative spine non siano inserite nelle prese della rete di alimentazione.

Nella parte posteriore del computer svitare e rimuovere la copertura metallica dello slot di espansione di una delle aperture del cabinet. Tale copertura (di solito di plastica bianca con bordi di metallo) è inserita dalla parte interna del computer.



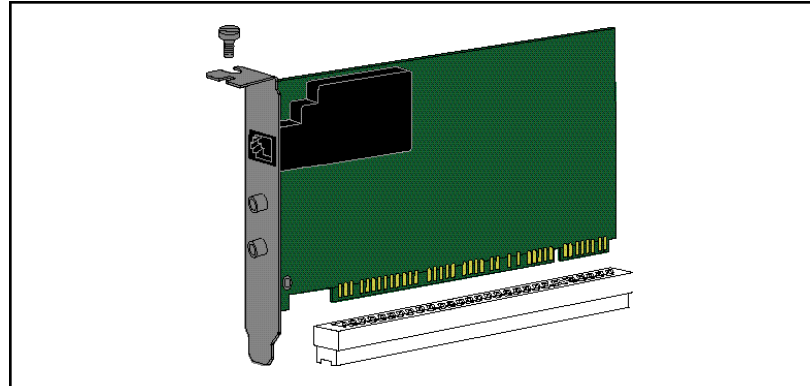
2) Inserimento del modem in uno slot di espansione PCI vuoto.

Inserire il modem nello slot dalla parte del bordo dorato. Il modem non dovrebbe presentare problemi di collocazione. Probabilmente sarà necessario spostarlo leggermente avanti e indietro per inserirlo in modo stabile nello slot.

NOTA: La collocazione di questo modem nello slot potrebbe risultare lievemente difficoltosa, ma è sufficiente esercitare una pressione verso il basso con un movimento deciso. Quando il modem è installato correttamente, il **bordo dorato non deve essere visibile**.

La staffa di metallo del modem coprirà l'apertura nella parte posteriore del computer. Assicurare il modem con la vite rimossa nella fase 1. Ricollocare la copertura del cabinet.

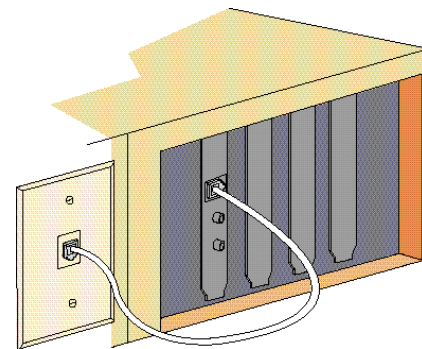
Continua



3) Connessione del modem a una linea telefonica analogica.

Inserire una delle estremità del cavo telefonico fornito nella presa jack del modem identificata dal disegno e l'altra estremità in una presa jack a muro di un telefono analogico.

Quando non si utilizza il modem, è possibile impiegare la relativa linea telefonica per un normale telefono. Inserire il cavo del telefono nella presa jack del modem identificata dal disegno.



4) Installazione dei driver del modem.

Se è in esecuzione Windows 95 e non si è sicuri della versione in uso, fare clic con il pulsante destro del mouse su **Risorse del computer** e selezionare **Proprietà** e quindi **Generale**. Le caratteristiche del computer sono elencate sotto "Sistema".

NOTA: Se il computer non individua immediatamente la presenza di nuovo hardware, chiudere Windows e riavviare il computer. Se il nuovo hardware non viene rilevato neanche questa volta, effettuare le operazioni necessarie manualmente. Fare clic su **Avvio**, selezionare **Impostazioni** e quindi **Pannello di controllo**. Fare doppio clic su **Modem** e fare clic su **Aggiungi**. Seguire le istruzioni sullo schermo per portare a termine l'installazione manuale.

Se è installato Windows 95 **Versione A**
Accendere il computer. Quando viene visualizzato il messaggio indicante che il nuovo hardware è stato rilevato, inserire il CD U.S. Robotics nell'unità CD-ROM e scegliere "Driver su disco fornito dal produttore hardware", quindi fare clic su "OK". Digitare **D:** nella casella e fare clic su "OK". Se all'unità CD-ROM è stata assegnata una lettera diversa, digitare tale lettera al posto di "D". Questa stessa procedura verrà ripetuta anche per installare i driver per la gestione della voce.

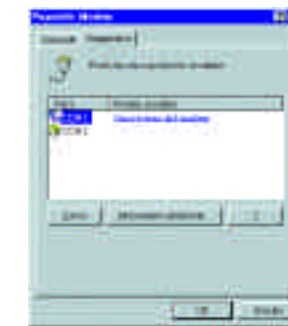
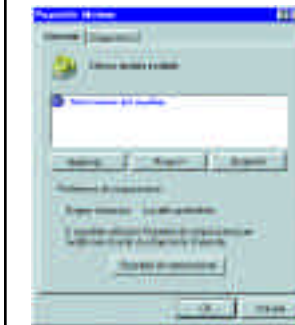
Continua

5) Verificare che il modem sia installato correttamente.

Una volta rivisualizzato il desktop, verificare che il modem sia installato correttamente. Fare clic su **Avvio**, selezionare **Impostazioni** e quindi **Pannello di controllo**. Fare doppio clic sull'icona Modem. Quando viene visualizzata la schermata delle proprietà dei modem, apparirà la descrizione del modem. Gli utenti di Windows NT potranno anche vedere l'impostazione di una porta COM. Se è installato Windows 95 o 98, fare clic sulla scheda **Diagnostica**, quindi fare clic sulla porta COM posta accanto alla descrizione del modem. Prendere nota della porta COM assegnata al modem (ad esempio, "COM1") nella casella che segue.

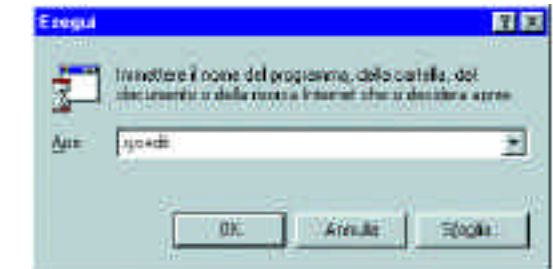
Porta COM:

Fare clic su **Info...**. Se l'impostazione del comando del modem appare nella casella, si avrà la conferma che il modem funziona correttamente. Se non viene visualizzata l'impostazione del comando, vedere la sezione relativa alla risoluzione dei problemi nella parte finale del manuale. Fare clic su **OK**, quindi su **Annulla**.



6) Installazione del CD U.S. Robotics.

Inserire il CD *U.S. Robotics* nell'unità CD-ROM per installare il software di comunicazione e per vedere i manuali in linea. Fare clic su **Avvio** e quindi su **Esegui...**. Nella casella digitare **D:\setup.exe**, quindi fare clic su **OK**. Se l'unità CD-ROM utilizza una lettera diversa, digitare tale lettera invece di "D".



A LIRE EN
PREMIER !
LEGGI PRIMA DI
INSTALLARE!

56K Voice Internal PCI Modem™

Guide d'installation pour Windows®
Guida per l'installazione con Windows®

56K

MPORRANT I Conformément à la norme ITU-T pour les transmissions à 56K, ce modem peut atteindre des vitesses de réception de 56 Kbps et de 31.2 Kbps en analogie. Les vitesses réelles peuvent varier. Ce produit nécessite une ligne téléphonique analogique pour varier à partir de la vitesse de réception de la technologie 56K. Le modem doit être connecté à une prise téléphonique compatible. Il est recommandé de vérifier les détails, voir le site Web www.3com.com/56k. 3Com et U.S. Robotics sont des marques déposées. 3Com et U.S. Robotics sont des marques déposées. X2 et Connectors sont des marques de 3Com Corporation. Windows est une marque déposée de Microsoft Corp. Tous les autres noms de produits sont utilisés uniquement à des fins d'identification et ne constituent pas une recommandation de 3Com Corporation. Connectors sono marchi di 3Com Corporation. Windows è un marchio registrato di Microsoft Corp. Tutti gli altri marchi sono utilizzati solo per scopi identificativi e possono essere marchi e/o marchi registrati delle rispettive case produttrici. Copyright ©1999 3Com Corporation. Tutti i diritti riservati.

Assistance technique :

France

Tél : 0803 022 023

Italie

Tél: 147 809903

Suisse

Tél: 0848 840 200

Assistenza tecnica:

Francia

Tel : 0803 07 022 023

Italia

Tel: 147 809903

Svizzera

Tel: 0848 840 200

2018.245
Imprimé en Irlande, 1999

1) Préparez l'installation.

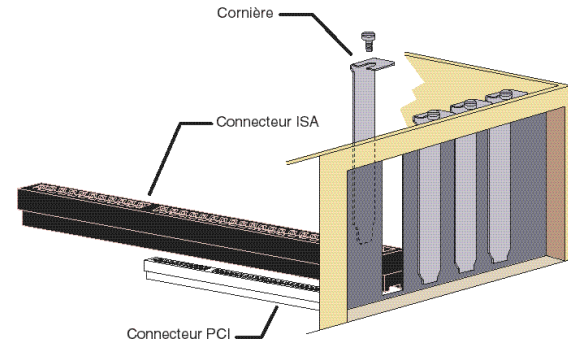
REMARQUE : avant de commencer, nous vous recommandons de désinstaller tout autre modem de votre système. Cliquez une fois sur le bouton **Démarrer** de Windows, puis sélectionnez **Paramètres** puis **Panneau de configuration**. Double-cliquez sur **Modems** pour voir si d'autres modems ont précédemment été installés sur votre système. Consultez la documentation de votre modem pour obtenir des instructions. Si vous utilisez un modem U.S. Robotics plus ancien, consultez le chapitre « Désinstaller un modem U.S. Robotics » dans votre manuel.

Notez le numéro de série du modem dans la case ci-dessous. Ce numéro de série se trouve sur l'autocollant blanc de code barre sur le modem et la boîte du modem.

Fermez Windows. Éteignez votre ordinateur ainsi que tous les périphériques. Débranchez votre ordinateur et retirez le couvercle de l'ordinateur.

ATTENTION : pour éviter le risque d'un choc électrique, vérifiez que votre ordinateur et ses périphériques sont éteints et débranchés des prises d'alimentation.

Dévissez et retirez le couvercle de votre ordinateur. Dévissez et retirez la cornière métallique devant un emplacement PCI vide. Les connecteurs d'extension PCI se trouvent à l'arrière de votre ordinateur et sont généralement de couleur blanche.

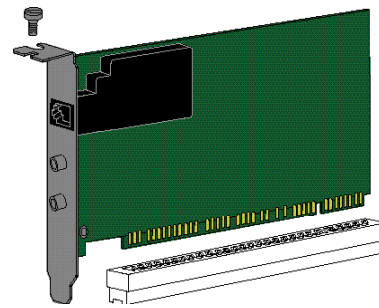


2) Insérez le modem dans le connecteur PCI.

Placez le modem, partie dorée en premier, dans le connecteur. Le modem devrait s'insérer aisément. Il vous faudra peut-être pousser fermement sur l'avant et l'arrière du modem pour qu'il soit entièrement enfoncé dans son connecteur.

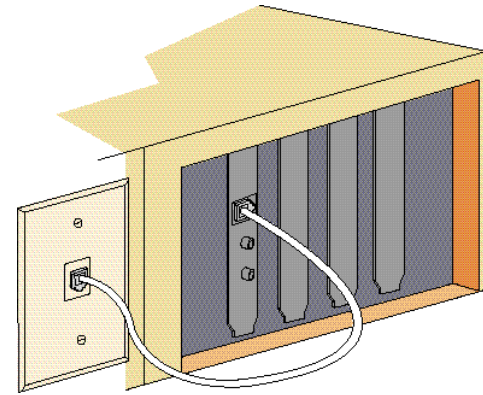
REMARQUE : il est parfois difficile d'enfoncer le modem à fond dans le connecteur PCI car cette opération demande plus de force que pour d'autres types de connecteurs. Appuyez fermement vers le bas. Si le modem est correctement installé, **vous ne devriez plus voir la bordure dorée.**

Fixez le modem avec la vis que vous avez retirée à l'étape 1. Remettez le capot en place et la cornière métallique du modem doit recouvrir l'ouverture.



3) Connectez le modem à une ligne téléphonique analogique.

Insérez l'une des extrémités du fil téléphonique fourni avec le produit dans la prise du modem désignée par le symbole et insérez la seconde extrémité dans une prise téléphonique analogique.



4) Installez les pilotes du modem.

Si vous utilisez Windows 95 mais que vous n'êtes pas sûr de la version, cliquez sur **Poste de travail** avec le bouton droit de la souris, sélectionnez **Propriétés** et cliquez sur **Général**. Votre système d'exploitation apparaît sous « Système ».

REMARQUE : si votre ordinateur ne détecte pas immédiatement le nouveau matériel, fermez Windows et réinitialisez votre ordinateur. S'il ne détecte toujours pas de nouveau matériel, vous devrez procéder à cette étape manuellement. Cliquez sur **Démarrer**, **Paramètres**, puis sur **Panneau de configuration**. Double-cliquez sur **Modems** et cliquez sur **Ajouter**. Suivez les instructions à l'écran pour procéder à une installation manuelle.

Si vous utilisez Windows 95 **Version A :** Allumez votre ordinateur. Lorsque l'écran « Nouveau périphérique détecté » apparaît, insérez le CD U.S. Robotics dans le lecteur CD-ROM et sélectionnez « *Pilote du disque fourni par le fabricant du périphérique* » puis cliquez sur « OK ». Tapez D:\ dans la zone de texte puis cliquez sur « OK ». Si la lettre de votre lecteur CD-ROM est différente, tapez cette lettre au lieu de « D ». Vous devrez suivre la même procédure pour installer les fichiers de pilotes vocaux.

Si vous utilisez Windows 95 **Version B :** Allumez votre ordinateur. Lorsque l'écran « Assistant de mise à jour des pilotes de périphériques » apparaît, insérez le CD U.S. Robotics dans le lecteur CD-ROM et cliquez sur « *Suivant* ». Cliquez sur « *Terminé* ». Lorsque l'écran « Insérer disque » apparaît, vérifiez que le CD U.S. Robotics est bien dans le lecteur CD-ROM de votre ordinateur. Cliquez sur « OK ». Lorsque l'écran « Copie des fichiers » apparaît, tapez D:\ dans la zone de texte, puis cliquez sur « OK ». Si la lettre de votre lecteur CD-ROM est différente, tapez cette lettre au lieu de « D ». Vous devrez suivre la même procédure pour installer les fichiers de pilotes vocaux.

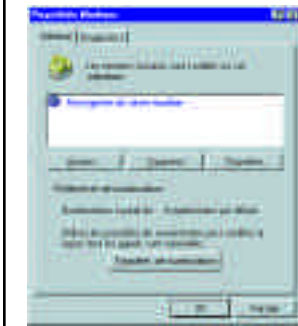
Si vous utilisez Windows 98 : Allumez votre ordinateur. Lorsque l'écran « Assistant d'ajout de nouveau matériel » apparaît, insérez le CD U.S. Robotics dans le lecteur CD-ROM et cliquez sur « *Suivant* ». Sélectionnez **Rechercher le meilleur pilote pour le périphérique** et cliquez sur « *Suivant* ». Sélectionnez **lecteurs CD-ROM**. Si l'emplacement de votre CD-ROM n'est pas D:\, modifiez-le dans la partie inférieure de cet écran. Cliquez sur « *Terminé* ». Vous devrez suivre la même procédure pour installer les fichiers de pilotes vocaux.

5) Vérifiez que le modem est correctement installé.

Lorsque vous revenez au bureau, vérifiez que le modem est correctement installé. Cliquez sur « **Démarrer** », placez votre curseur sur « *Paramètres* » puis cliquez sur « *Panneau de configuration* ». Double-cliquez sur l'icône Modems. Quand l'écran « Propriétés des modems » apparaît, vous verrez une description de votre modem. Les utilisateurs de Windows NT verront également un paramètre de port COM. Si vous utilisez Windows 95 ou 98, cliquez sur l'onglet « *Diagnostics* », puis cliquez sur le port COM auquel est assigné votre modem (par exemple « COM1 ») dans la zone ci-dessous.

Port COM :

Cliquez sur « *Détails* ». Lorsque la liste de commandes du modem apparaît dans la zone, vous aurez confirmation que votre modem fonctionne normalement. Si vous ne voyez pas la liste de commandes, consultez la section Dépannage au dos de ce manuel. Cliquez sur « OK », puis sur « *Annuler* ».



6) Installez le CD U.S. Robotics.

Insérez le CD *U.S. Robotics* dans votre lecteur CD-ROM pour installer le logiciel de communication et pour avoir accès aux manuels en ligne. Cliquez sur « **Démarrer** » puis sur « **Exécuter** ». Dans la zone de texte, tapez **D:\setup.exe**, puis cliquez sur « OK ». Si la lettre de votre lecteur CD-ROM est différente, tapez cette lettre au lieu de « D ».

