



# 56K Voice Internal PCI Guide d'installation pour Windows® 95, 98 et 2000

P/N 2.024.438

## Avant de commencer

Avant d'installer le nouveau modem sur votre ordinateur, insérez le CD d'installation dans votre lecteur CD-ROM. Ceci copiera automatiquement tous les pilotes du modem sur votre ordinateur et simplifiera la procédure d'installation par la suite. Le programme d'installation des pilotes devrait s'exécuter automatiquement et une interface d'utilisation devrait apparaître à l'écran au bout de quelques secondes. Si ce n'est pas le cas, cliquez sur le bouton **Démarrer** de Windows, puis sur **Exécuter**. Dans la boîte de dialogue « Exécuter » tapez **D:\setup.exe**. Si votre lecteur CD-ROM utilise une lettre différente, tapez cette lettre au lieu de « D ». Lorsque l'interface du CD apparaît à l'écran, cela signifie que les pilotes ont été copiés sur votre ordinateur. Passez à l'étape d'installation 1.

### 1 Préparez l'installation.

Notez le numéro de série du modem dans la case ci-dessous. Ce numéro de série se trouve sur l'autocollant blanc de code barre sur le modem et la boîte du modem.

**REMARQUE :** vous devez conserver le numéro de série du modem comme référence au cas où vous auriez besoin de contacter notre service clientèle.

Insérez le CD d'installation dans le lecteur CD-ROM avant d'installer votre modem. Ceci installera automatiquement sur votre ordinateur tous les pilotes modem nécessaires. Eteignez votre ordinateur ainsi que tous les périphériques. Débranchez votre ordinateur et retirez son couvercle.

### 2 Retirez le couvercle du bloc d'extension.

**ATTENTION :** pour éviter le risque d'une décharge électrique, vérifiez que votre ordinateur et ses périphériques sont éteints et débranchés des prises d'alimentation.

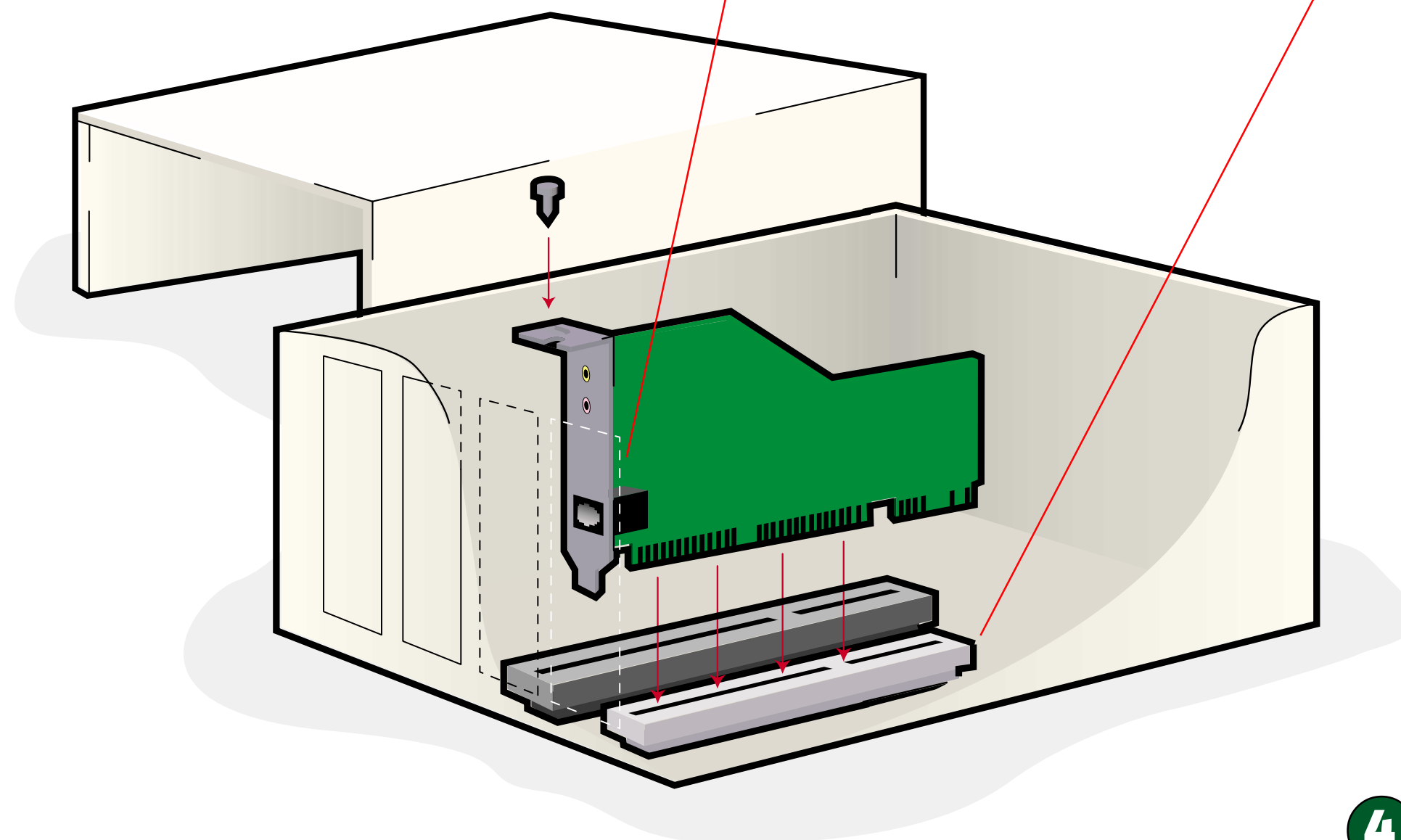
Dévissez et retirez le couvercle du bloc d'extension placé derrière un bloc d'extension PCI vide. Le couvercle du bloc est situé à l'arrière de l'ordinateur et recouvre une zone ouverte dans le coffre de l'ordinateur. L'ouverture est alignée sur le bloc (à l'intérieur de l'ordinateur) qui est normalement en plastique blanc avec des bordures de métal et mesure environ 9 cm.

### 3 Insérez le modem dans le bloc d'extension PCI vide.

Placez le modem, partie noire en premier, dans le bloc PCI. Le modem devrait s'insérer aisément. Il vous faudra peut-être pousser fermement le modem vers l'avant et l'arrière pour qu'il soit bien enfoncé dans le bloc.

**REMARQUE :** il est parfois difficile d'enfoncer le modem correctement dans le bloc car cette opération demande plus de force que pour d'autres modems internes. Appuyez fermement vers le bas. Si le modem est correctement installé, vous ne devriez plus voir la bordure noire.

L'enveloppe métallique recouvrira l'ouverture à l'arrière de l'ordinateur. Fixez le modem avec la vis que vous avez retirée à l'étape 2. Remettez le couvercle en place.



### 4 Connectez le modem à une ligne téléphonique analogique.

Insérez l'une des extrémités du fil téléphonique fourni avec le produit dans la prise du modem marquée et insérez la seconde extrémité dans une prise téléphonique analogique. Branchez votre micro dans la prise du modem marquée . Branchez vos haut-parleurs (non inclus) dans la prise marquée .

### 5 Windows installe les pilotes.

Utilisateurs de Windows 95, 98 et 2000

Vérifiez que le CD d'installation est bien dans votre lecteur CD-ROM et allumez votre ordinateur. Windows détecte alors votre modem et installe ses pilotes.

Votre modem est désormais installé et votre système d'exploitation devrait le confirmer.

Si vous désirez plus de renseignements sur le service de dépannage ou le service clientèle, reportez-vous à la section Dépannage du manuel du modem sur le CD-ROM Installation. Le CD d'installation comprend également un logiciel de communications que vous pourrez utiliser avec votre nouveau modem.

### 6 Installation du CD Connections\*.

Retirez le CD d'installation et insérez le CD *Connections*. Le CD *Connections* s'exécutera automatiquement lorsque vous aurez installé votre modem. Il vous aidera ensuite à installer le groupe de programmes *Connections*.

\* Le CD *Connections* n'est pas disponible dans tous les pays.

**Si vous désirez plus de renseignements sur le service de dépannage ou le service clientèle, reportez-vous à la section Dépannage du manuel du modem sur le CD-ROM Installation.**

\*IMPORTANT ! Conformément à la norme ITU-T pour les transmissions à 56K (V.90), ce modem peut atteindre des vitesses de réception de 56 Kbps. Les vitesses réelles peuvent varier en fonction des conditions de la ligne ainsi que d'autres facteurs. Les téléchargements des utilisateurs vers le serveur peuvent atteindre des vitesses de 31,2 Kbps. Ce produit nécessite une ligne téléphonique analogique conforme à la norme V.90, et un fournisseur d'accès Internet ou un serveur d'entreprise compatible avec la norme V.90 pour pouvoir réaliser des téléchargements rapides.

Copyright ©1999 3Com Corporation. Tous droits réservés. 3Com, le logo 3Com et U.S. Robotics sont des marques déposées ; Connections est une marque de 3Com Corporation. Windows est une marque déposée de Microsoft Corp. Tous les autres noms de produits sont utilisés uniquement à des fins d'identification et peuvent être des marques et/ou des marques déposées de leurs sociétés respectives.



