

LEGGI
PRIMA DI
INSTALLARE!

56K Voice Internal PCI Guida all'installazione per Windows® 95, 98 e 2000

P/N 2.024.438

Prima di iniziare

Prima di installare il modem, inserire il CD per l'installazione nell'unità CD-ROM. In questo modo i necessari driver del modem verranno copiati sul computer, semplificando l'installazione. Il programma di installazione dei driver viene avviato automaticamente e l'interfaccia utente del CD comparirà sullo schermo dopo alcuni secondi. In caso contrario, fare clic su **Avvio/Start** e selezionare **Esegui**. Nella casella Apri digitare **D:\setup.exe**. Se l'unità CD-ROM utilizza una lettera diversa, digitare tale lettera invece di "D". Quando l'interfaccia utente del CD appare sullo schermo, significa che i driver sono stati copiati sul computer. Passare alla fase 1 dell'installazione.

1 Prima dell'installazione.

Annotare il numero di serie del modem nella casella sottostante. Il numero di serie è riportato sull'etichetta adesiva bianca con il codice a barre presente sul modem e sulla sua scatola.

NOTA: è molto importante annotare e conservare il numero di serie, poiché esso è necessario per ottenere l'assistenza del supporto tecnico.

Prima di installare il modem, inserire il CD per l'installazione nell'unità CD-ROM. In questo modo i necessari driver del modem verranno automaticamente copiati sul computer. Spegnerne il computer e tutte le periferiche. Staccare la spina del computer e rimuovere la copertura del cabinet.

2 Rimozione della copertura dello slot di espansione.

ATTENZIONE: per evitare scosse elettriche, assicurarsi che il computer e tutte le periferiche siano spenti e scollegati dalla rete di alimentazione.

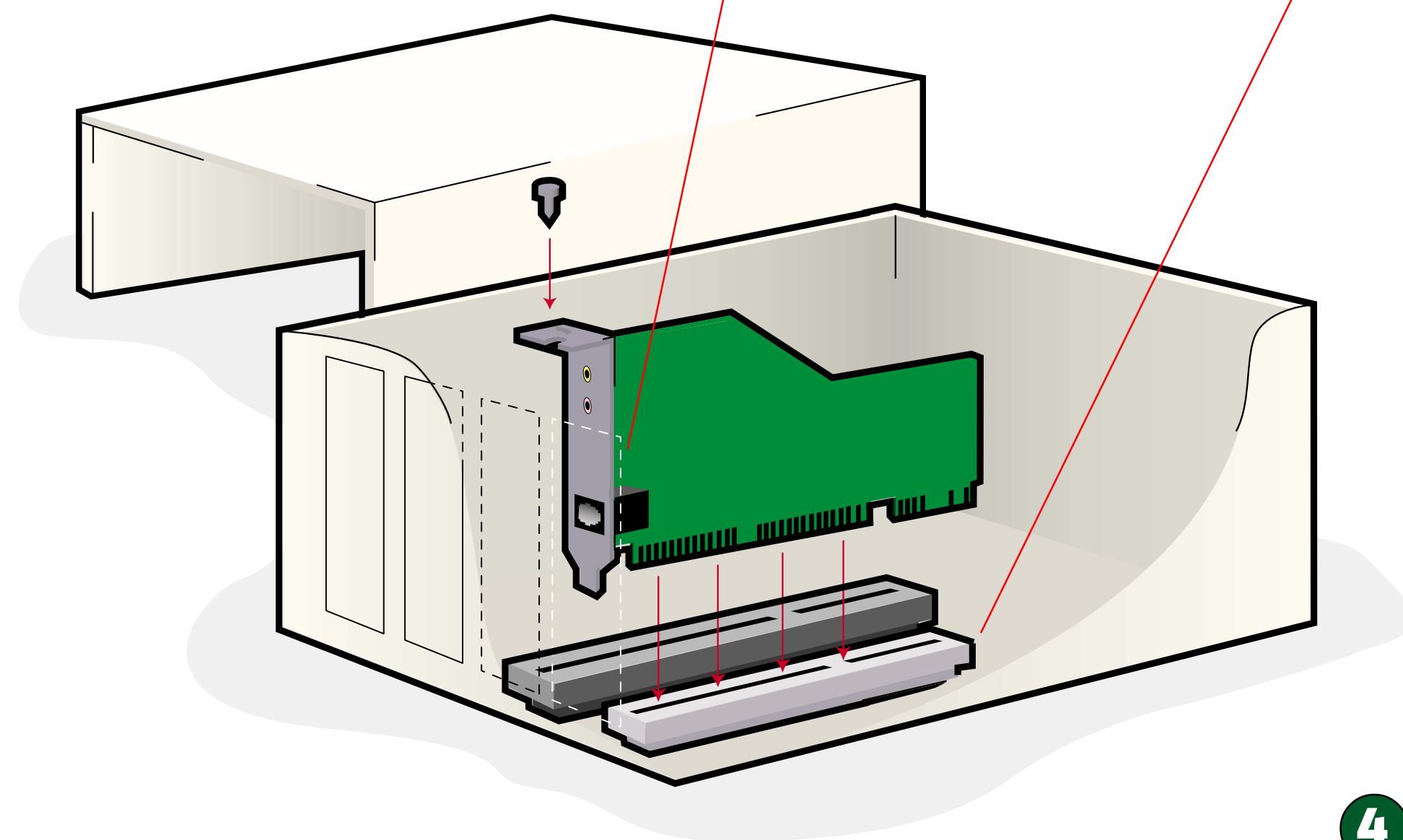
Svitare e rimuovere la copertura di uno slot di espansione PCI vuoto. Tale copertura si trova nella parte posteriore del computer e copre un'apertura del cabinet. L'apertura corrisponde allo slot di espansione all'interno del computer, della lunghezza di circa 9 cm e solitamente di plastica bianca con bordi di metallo.

3 Inserimento del modem nello slot di espansione PCI vuoto.


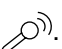
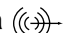
Inserire il modem nello slot PCI dalla parte del bordo nero. Il modem non dovrebbe presentare problemi di collocazione. Probabilmente sarà necessario spostarlo leggermente avanti e indietro per inserirlo in modo stabile nello slot.

NOTA: la collocazione di questo modem nello slot potrebbe risultare lievemente difficoltosa perché richiede un maggiore impiego di forza rispetto ad altri modem interni. Esercitare una pressione verso il basso con un movimento deciso. Quando il modem è installato correttamente, il bordo nero non deve essere visibile.

La staffa di metallo del modem coprirà l'apertura nella parte posteriore del computer. Assicurare il modem con la vite rimossa nella fase 2. Ricollocare la copertura del cabinet.



4 Connessione del modem ad una linea telefonica analogica.

Inserire un'estremità del cavo telefonico fornito nella presa jack del modem identificata da  e l'altra estremità in una presa jack a muro di un telefono analogico. Collegare il microfono nella presa jack del modem identificata da . Collegare gli altoparlanti alimentati (non inclusi) nella presa jack identificata da .

5 Installazione dei driver.

Windows 95, 98 e 2000

Assicurarsi che il CD per l'installazione sia inserito nell'unità CD-ROM, quindi accendere il computer. Windows rileverà il modem e procederà all'installazione dei suoi driver.

Il modem è ora installato e il sistema operativo lo verificherà.

Per informazioni riguardanti il supporto tecnico o la risoluzione dei problemi, consultare la relativa sezione nel manuale del modem che si trova nel CD-ROM per l'installazione. Il CD per l'installazione contiene anche software di comunicazione da utilizzare con il modem.

6 Installazione del CD Connections*.

Rimuovere il CD per l'installazione e inserire il CD *Connections*. Una volta installato il modem, il CD *Connections* verrà eseguito automaticamente e compariranno le istruzioni per l'installazione del gruppo di programmi *Connections*.

* Il CD *Connections* non è disponibile in tutti i Paesi.

Per assistenza in caso di problemi e per sapere come contattare il supporto tecnico, consultare la sezione relativa alla risoluzione dei problemi nel manuale del modem che si trova nel CD-ROM per l'installazione.

*IMPORTANTE! In conformità con lo standard ITU-T per trasmissioni a 56K (V.90), questo modem è in grado di scaricare fino a 56 Kbps. Tuttavia, le effettive velocità di download potrebbero risultare più lente a causa delle variabili condizioni della linea o di altri fattori. La velocità massima di caricamento dall'utente al server è di 31.2 Kbps. Tali download ad alta velocità richiedono una linea telefonica analogica e un provider Internet o host aziendale compatibili con lo standard V.90.

Copyright ©1999 3Com Corporation. Tutti i diritti riservati. 3Com, il logo 3Com e U.S. Robotics sono marchi registrati; Connections è un marchio di 3Com Corporation. Windows è un marchio registrato di Microsoft Corp. Tutti gli altri marchi sono utilizzati solo per scopi identificativi e possono essere marchi e/o marchi registrati delle rispettive case produttrici.

