

¡LÉAME!

56K Voice Internal PCI

Guía de instalación para Windows® 95, 98 y 2000

P/N 2.024.440

Antes de empezar

Antes de instalar el módem en su equipo, introduzca el CD de Instalación en la unidad de CD-ROM. De este modo, todos los controladores necesarios para la instalación del módem se copiarán automáticamente en su sistema, facilitándole más adelante el proceso de instalación. El programa de instalación de los controladores se ejecutará automáticamente, y al cabo de unos segundos aparecerá una interfaz de usuario del CD en la pantalla de su ordenador. Si no es así, haga clic en **Inicio** y, después, en **"Ejecutar..."**. En el cuadro de diálogo que aparecerá a continuación, teclee **D:\setup.exe**. Si la letra correspondiente a la unidad de CD-ROM es distinta, tecléela en lugar de la "D." Cuando aparezca en la pantalla la interfaz de usuario del CD, es porque los controladores se han copiado correctamente en su sistema. Continúe con el paso 1 del proceso de instalación.

1 Preliminares para la instalación.

Anote el número de serie del módem en el recuadro que le ofrecemos a continuación. Puede encontrar este número en la pegatina blanca del código de barras pegada en el módem y en la caja del mismo.

NOTA: Es muy importante que anote el número de serie del módem y que lo tenga a mano por si le hace falta en cualquier otro momento. Si alguna vez tiene que llamar a nuestro departamento de soporte técnico, le hará falta este número para que le puedan prestar asistencia técnica.

Compruebe que ha introducido el CD de Instalación en la unidad de CD-ROM del equipo antes de proceder a la instalación del módem. De este modo, todos los controladores necesarios para la instalación del módem se copiarán automáticamente en su sistema. Apague el ordenador y todos los periféricos. Desenchufe todo el sistema y quite la tapa del ordenador.

2 Retire la cubierta de la ranura de expansión.

PRECAUCIÓN: Para evitar riesgos de descargas eléctricas, asegúrese de que el ordenador y todos los dispositivos periféricos están apagados y desenchufados.

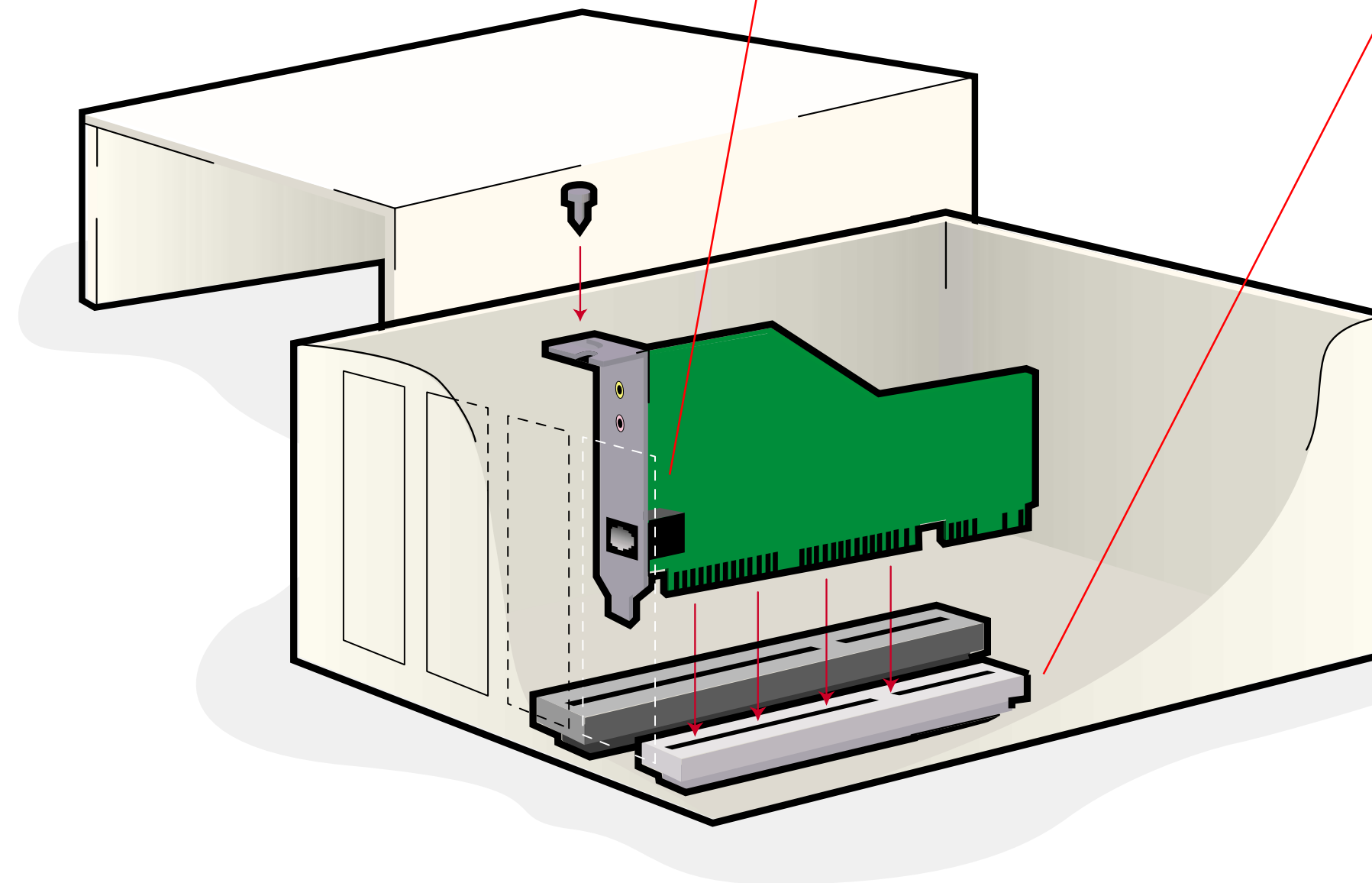
Desatornille y retire la cubierta de la ranura de expansión, situada en la parte de atrás de una ranura de expansión PCI vacía. La cubierta de la ranura se encuentra en la parte trasera del ordenador, y cubre una abertura de la caja. Esta abertura permite acceder a la ranura de expansión que se halla en el interior del ordenador; la ranura mide unos nueve centímetros y normalmente es de plástico blanco con el borde metálico.

3 Conecte el módem a la ranura de expansión PCI vacía.

Introduzca el módem en la ranura PCI, con el borde negro hacia delante. El dispositivo debería quedar colocado perfectamente. Es posible que tenga que moverlo suavemente hacia delante y hacia atrás hasta que se acople firmemente a la ranura.

NOTA: Es probable que le resulte difícil acoplar este módem a la ranura, ya que es necesario aplicar más fuerza que con otros módems internos. Presione firmemente hacia abajo. El módem estará instalado adecuadamente cuando ya no pueda ver el borde negro.

El soporte de metal del módem cubrirá la abertura en la parte de atrás del ordenador. Coloque en su sitio el tornillo que quitó en el paso 2. Vuelva a poner la tapa del ordenador.



4 Conecte el módem a una línea telefónica analógica.

Conecte uno de los extremos del cordón telefónico suministrado al enchufe del módem marcado con el símbolo ☎, y el otro al enchufe del teléfono de la pared. Conecte el micrófono al enchufe del módem marcado con el símbolo 🗣. Conecte los altavoces (no suministrados con el módem) al enchufe marcado con el símbolo 🎧.

5 Instalación automática de los controladores para Windows.

Para los usuarios de Windows 95, 98 y 2000

Compruebe que el CD de Instalación sigue en la unidad de CD-ROM, y encienda el ordenador. Windows detectará el módem e instalará los controladores correspondientes.

El módem ha quedado instalado. El sistema operativo así lo verificará.

Si desea información acerca de cómo identificar y resolver problemas, o necesita asistencia técnica, consulte la sección relativa a la identificación y resolución de problemas del manual del usuario del módem que encontrará en el CD de instalación. En el CD de instalación también se incluye software de comunicaciones que podrá utilizar con el módem.

6 Instalación del CD de *Connections**.

Retire el CD de instalación e introduzca el CD de *Connections*. El CD de *Connections* se iniciará automáticamente una vez que haya instalado el módem. A continuación, le guiará para llevar a cabo la instalación del grupo de programas de *Connections*.

* El CD de *Connections* no está disponible en todos los países o regiones.

*IMPORTANTE! De conformidad con el estándar de la ITU-T para transmisiones a 56 K (V.90), este módem es capaz de recibir datos a una velocidad de 56 Kbps. Sin embargo, la velocidad real podría ser menor dependiendo de las condiciones de la línea y de otros factores. El envío de datos por parte de los usuarios al servidor podría alcanzar una velocidad de 31,2 Kbps. Para alcanzar estas velocidades de envío y recepción es necesario disponer de un línea telefónica analógica compatible con el estándar V.90, así como de un proveedor de servicio Internet o servidor de empresa compatible con dicho estándar.

Copyright ©1999 3Com Corporation. Reservados todos los derechos. 3Com, el logotipo de 3Com y U.S. Robotics son marcas registradas; Connections es una marca comercial de 3Com Corporation. Windows es una marca registrada de Microsoft Corp. Las demás marcas comerciales se utilizan únicamente con fines de identificación, y pueden ser marcas comerciales o registradas de sus respectivos propietarios.

