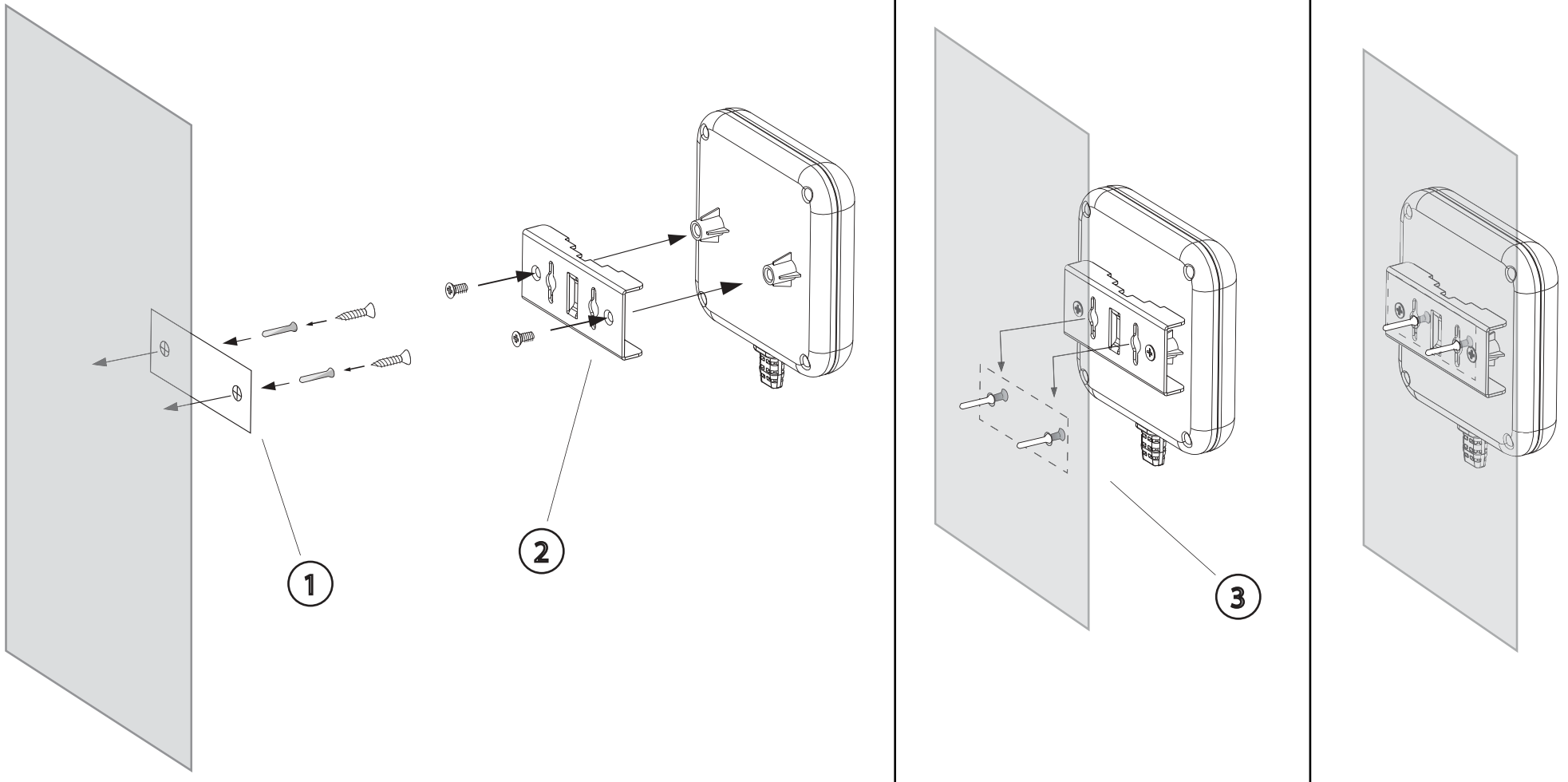
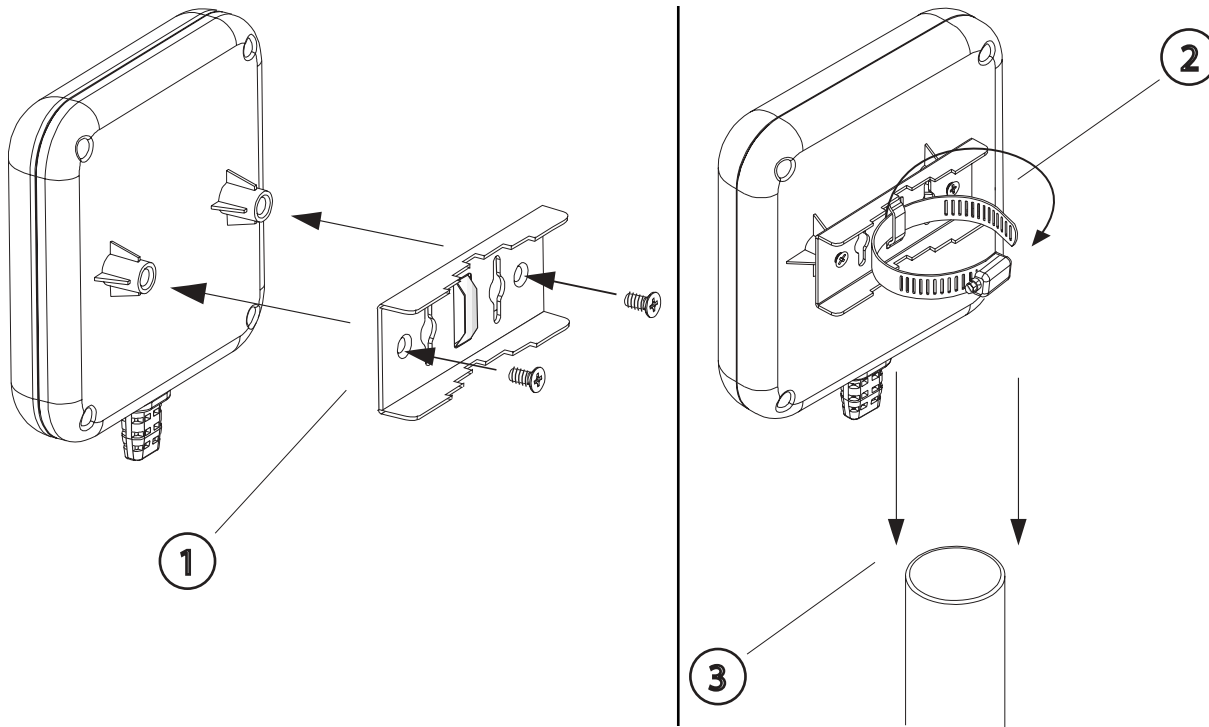


U.S. Robotics®

9dBi Patch Antenna

USR5482A





For support, regulatory, and warranty information, refer to the Installation CD-ROM.

Raadpleeg de installatie-cd voor ondersteuning en informatie over reglementen en garantie.

Vous trouverez sur le CD-ROM d'installation des sections relatives à l'assistance, aux informations légales et à la garantie.

Auf der Installations-CD-ROM finden Sie Informationen zu Support, Vorschriften und Garantie.

Per informazioni su assistenza tecnica, conformità e garanzia, consultare il CD-ROM di installazione.

Consulte el CD de instalación para obtener información sobre asistencia, las condiciones de la garantía o la adecuación a las normas del sector.

A támogatási, szabályozási és garanciális információkat a Telepítő CD-lemezen találja.

Informace o podpoře, předpisech a záruce naleznete na instalačním disku CD-ROM.

Destek bilgileri, yasal bilgiler ve garanti bilgileri için Kurulum CD-ROM'una bakınız.

Για πληροφορίες σχετικά με την υποστήριξη, τη συμμόρφωση με τους κανονισμούς και την εγγύηση, ανατρέξτε στο δίσκο CD-ROM εγκατάστασης.

Para obter informações sobre suporte, obrigações e garantias, consulte o CD-ROM de Instalação.

Informacje dotyczące wsparcia, regulacji prawnych oraz gwarancji można znaleźć na załączonej instalacyjnej płycie CD-ROM.

Для получения информации о поддержке, правилах использования и гарантийной информации см. установочный компакт-диск.

